

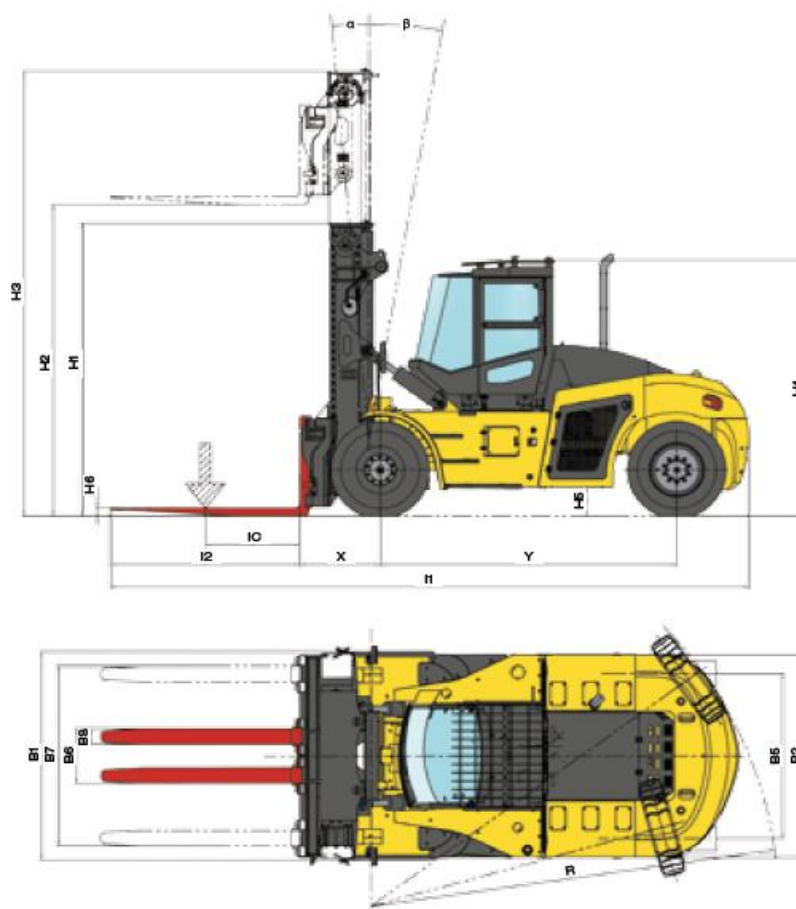
DESCRIPTIF TECHNIQUE DU CHARIOT ELEVATEUR SANY 16T



SANY

Dimensions

H2	Hauteur de levage	4000
	Fourches (Epaisseur – Largeur – Longueur)	100*200*2400
B6	Position minimale	700
B7	Position maximale	2310
	Translation totale	805
Y	Empattement	3750
B5	Voie	1902
H5	Distance du sol	400
L1	Longueur	8070
B1/b2	Largeur	2794/2650
H1	Hauteur du mât rétracté	3760
H3	Hauteur du mât étendu	5710
H4	Hauteur de la cabine	3285
	Hauteur du siège	1900
	Porte-à-faux arrière (entre l'axe de l'essieu directeur jusqu'à l'extrémité arrière)	909
-/R	Rayon de braquage	465/5100
X	Distance entre l'essieu et la face avant de la fourche	1011
Alpha/beta	Inclinaison du mât	5/10



MATERIELS PORTUAIRES ET INDUSTRIELS

273 boulevard Jules Durand – 76600 Le Havre – France – Fax : +33 2 35 25 84 54

Contact : Maxime KACIMI e-mail : maxime.kacimi@mpi-sa.fr

Tél. : +33 2 35 25 84 54 – Tél Mobile : +33 6 58 54 35 41

Performances

Capacité	kg	16000
Centre de gravité	mm	1200
Vitesse de déplacement (avec charge / sans charge)	Km/h	28/29
Vitesse de levage (avec charge / sans charge)	mm/s	440/550
Vitesse en descente (avec charge / sans charge)	mm/s	500/550
Force de traction max.	kN	168
Pente max.	%	42

Pneus et poids

Pneus avant et arrière	Pneumatique	
Taille pneus avant	(4*) 12.00*24 – 28 PR	
Taille pneus arrière	(2*) 12.00*24 – 28 PR	
Pression	bar	10
Poids total sans chargement	Kg	24075
Poids sur essieu en charge AV/AR	kg	37068/3007
Poids sur essieu à vide AV/AR	kg	11254/12821

Système motopropulseur

Freins	Avant	A disques immergés
	De parc	Mécanique automatique
Moteur	type	diesel
	modèle	VOLVO TAD VE
	Puissance	160 kw – 217 hp à 2300 rpm
	Couple	910 Nm at 1450 rpm
	Cylindres	4
	Cylindrée	5100 cm3
Essieu	Modèle	Kessler D 81
Boîte de vitesse	Modèle	Dana Clark TE 17
	Vitesses	3/3
Pression hydraulique	bar	160
Fluides	Huile	375 l
	Ad blue	45 l
	Fuel	350 l



MATERIELS PORTUAIRES ET INDUSTRIELS

273 boulevard Jules Durand – 76600 Le Havre – France – Fax : +33 2 35 25 84 54

Contact : Maxime KACIMI e-mail : maxime.kacimi@mpi-sa.fr

Tél. : +33 2 35 25 84 54 – Tél Mobile : +33 6 58 54 35 41

CONFIGURATION STANDARD ET OPTIONS

Configuration standard :

- Mât de 4000 mm
- Fourches : 100*200*2400 mm
- Translation latérale du mât
- Changement de côté
- Positionnement de fourche
- Pneus : 12.00*24"
- Cabine inclinable électriquement
- VOLVO TAD 572 VE stage IV
- boîte de vitesse DANA TE17
- Essieu : Kessler D81
- Système d'éclairage à LED
- Gyrophare
- Système de transfert de données CAN BUS
- Siège de marque GRAMMER
- 2 extincteurs
- Air conditionné
- Hydraulique Load sensing
- Ventilateur hydraulique pour le moteur
- Pompe et distributeur principal de marque PARKER
- Ecran couleur
- Frein de parking automatique avec débrayage facile en cas d'urgence



Les options :

- Mât de différentes hauteurs
- Différentes dimensions de fourche
- Caméra de recul
- Capteurs arrière de parc
- Système de contrôle de la pression des pneus
- Système de caméra avec vue à 360 degrés
- Système d'extincteur automatique dans le compartiment moteur
- Arrêts d'urgence des deux côtés de la machine
- Moniteur externe les vérifications de maintenance quotidienne
- Système de graissage centralisé
- Siège de marque GRAMMER avec suspensions
- Cabine chauffée
- Pack HIVER pour climat très froid
- Autoradio Blaupunkt : mp3, radio, CD, carte SD, Bluetooth, prise jack
- Peinture personnalisée



MATERIELS PORTUAIRES ET INDUSTRIELS

273 boulevard Jules Durand – 76600 Le Havre – France – Fax : +33 2 35 25 84 54

Contact : Maxime KACIMI e-mail : maxime.kacimi@mpi-sa.fr

Tél. : +33 2 35 25 84 54 – Tél Mobile : +33 6 58 54 35 41