

DESCRIPTIF TECHNIQUE CHARIOT
CONTENEURS VIDES



SANY

SDCY80K



PNEUS ET POIDS

		SDCY80K6G	SDCY80K7G
Pneus avant et arrière		Pneumatique	
Taille pneus avant		(4x) 12.00x24	
Taille pneus arrière		(2x) 12.00x24	
Poids total sans chargement	Kg	37 600	39 631
Poids sur essieu en charge AV/AR	Kg	34 200/11 400	36 669/10 962
Poids sur essieu à vide AV/AR	Kg	22 560/15 040	24 536/15 095
Pression	Bar	10	

PERFORMANCE

Capacité	Kg	8000	
Centre de gravité	Km/h	27/28	27/28
Vitesse de déplacement (avec charge/sans charge)	mm/s	440/700	440/700
Vitesse en descente (avec charge/sans charge)	mm/s	500/500	500/500
Force de traction max	kN	152	152
Pente max.	%	38	38



MATERIELS PORTUAIRES ET INDUSTRIELS

273 boulevard Jules Durand – 76600 Le Havre – France – Fax : +33 2 35 25 84 54

Contact : Loïc DUCOS e-mail : loic.ducos@mpi-sa.fr

Tél. : +33 2 35 25 84 52 – Tél Mobile : +33 609765476



DIMENSIONS

		SDCY80K6G	SDCY80K7G
	hauteur	6x8'6" -5x 9'6"	7x8'6" – 6x9'6"
H4	Hauteur de levage max	16097	18697
H5	Hauteur de mat max	16588	19188
S	Hauteur de twislocks max	2298	2298
H3	Hauteur du mât fermé	9582	10789
	centre de chargement	1200	1200
Y	Empattement	4550	4550
B1/B4	Voie	3300/2200	3300/2200
M1	Distance du sol	269	269
L2	Longueur	6900	6900
B2	Largeur A/R (uniquement le châssis)	4100/2560	4100/2560
	largeur	6038	6038
H6	Hauteur de la cabine (sans la rotation du gyrophare)	4713	4713
H7	Hauteur du siège	3200	3200
	Porte-à-faux arrière (entre l'axe de l'essieu directeur jusqu'à l'extrémité arrière)	963	963
R	Rayon de braquage	355/6202	355/6202
	Largeur 20'/40'	7788/10488	7788/10488
q/B	Inclinaison du mât	2/4	2/4



MATERIELS PORTUAIRES ET INDUSTRIELS

273 boulevard Jules Durand – 76600 Le Havre – France – Fax : +33 2 35 25 84 54

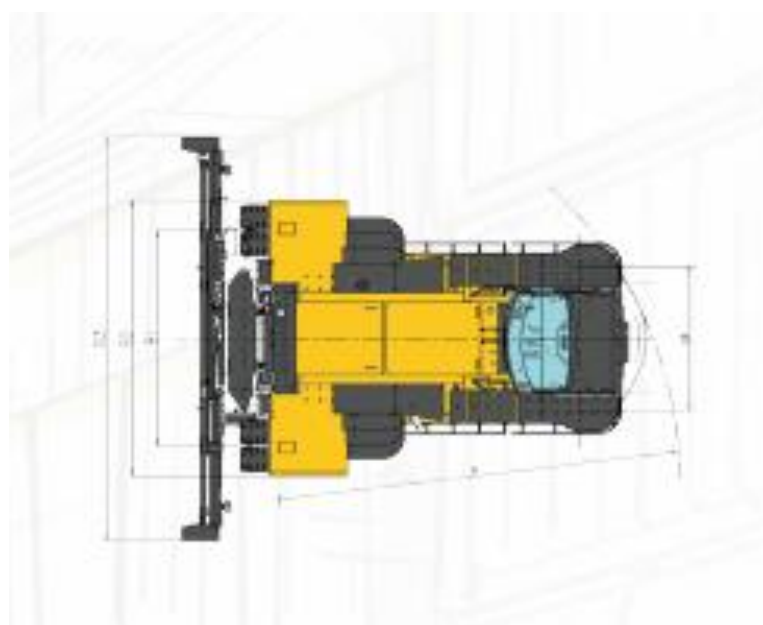
Contact : Loïc DUCOS e-mail : loic.ducos@mpi-sa.fr

Tél. : +33 2 35 25 84 52 – Tél Mobile : +33 609765476

SDCY100K

PNEUS ET POIDS				
		SDCY100K6G	SDCY100K7G	SDCY100K8G
Pneus avant et arrière		Pneumatique		
Taille pneus avant		(4x) 12.00x24		
Taille pneus arrière		(2x) 12.00x24		
Poids total sans chargement	Kg	37 600	39 631	43537
Poids sur essieu en charge	Kg	34 200/11 400	36 669/10 962	39859/13678
AV/AR				
Poids sur essieu à vide	Kg	22 560/15 040	24 536/15 095	25354/18183
AV/AR				
Pression	Bar	10		

PERFORMANCE		
Capacité	Kg	10000
Centre de gravité	Km/h	27/28
Vitesse de déplacement (avec charge/sans charge)	mm/s	440/700
Vitesse en descente (avec charge/sans charge)	mm/s	500/500
Force de traction max	kN	152
Pente max.	%	38





DIMENSIONS

		SDCY100K6G	SDCY100K7G	SDCY100K8G
	hauteur	6(+1) x 8'6" – 5(+1) x 9'6"	7(+1) x 8'6" – 6(+1) x 9'6"	8(+1) x 8'6" – 7(+1) x 9'6"
H4	Hauteur de levage max	16247	18750	21297
H5	Hauteur de mat max	16738	19241	21788
S	Hauteur de twislocks max	2351	2351	2351
H3	Hauteur du mât fermé centre de gravité	9635	10842	12571
Y	Empattement	1200	1200	1200
B1/B4	Voie	4550	4550	4550
M1	Distance du sol	3300/2200	3300/2200	3300/2200
L2	Longueur	mm 322	322	322
B2	Largeur A/R (uniquement le châssis) largeur	6900	6900	6900
H6	Hauteur de la cabine (sans la rotation du gyrophare)	4130/2876	4130/2876	4130/2876
H7	Hauteur du siège	6038	6038	6038
R	Rayon de braquage	4766	4766	4766
	Porte-à-faux arrière (entre l'axe de l'essieu directeur jusqu'à l'extrémité arrière)	3253	3253	3253
	Largeur 20'/40'	963	963	963
q/β	Inclinaison du mât	355/6202	355/6202	355/6202
		7788/10488	7788/10488	7788/10488
		2/4	2/4	2/4



MATERIELS PORTUAIRES ET INDUSTRIELS

273 boulevard Jules Durand – 76600 Le Havre – France – Fax : +33 2 35 25 84 54

Contact : Loïc DUCOS e-mail : loic.ducos@mpi-sa.fr

Tél. : +33 2 35 25 84 52 – Tél Mobile : +33 609765476

SDCY80K/100K

SYSTEME MOTOPROPULSEUR

Freins	Avant	A disque immergés
	De parc	Mécanique automatique
Moteur	Type	Diesel
	Modèle	VOLVO TAD 871 VE
	Emission	
	Puissance	185 kw – 252 hp
	Rpm	2200
	Couple	1160 Nm à 1200 rpm
	Cylindres	6
	Déplacement	7700 cm ³
Essieu	Modèle	TESSLER D 81
Boîte de vitesse	Modèle	Dana TE 17
	Vitesses	3/3
Pression hydraulique	Bar	220
Fluides	Huile	4801/1601
	Ad blue	451
	Fuel	3801

