



**PHOENIX**  
DURABILITY X DESIGN™

## Sturdilite Master Series MED

**Brevet en cours**



Une première ligne de protection extrêmement résistante

Léger et compacte pour une utilisation idéale sur les équipements mobiles

Optique personnalisable minimisant l'éblouissement et fournissant un contrôle optique précis

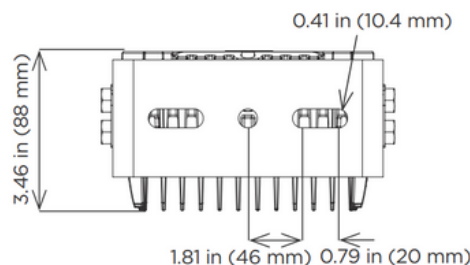
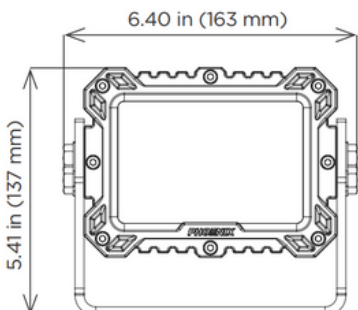
De nombreuses applications pour permettre un éclairage unique selon vos besoins

### Caractéristiques

<b>Construction</b>	Boîtier en aluminium moulé sous pression	
<b>Matériel</b>	Boitier extérieur en acier inoxydable 304	
<b>Lentilles</b>	Résistantes aux Hautes Températures, Impacts (PL - Polycarbonate / GL - Verre trempé)	
<b>Environnement</b>	- 40°C à + 65°C / La régulation de la puissance lumineuse protège la durée de vie des LEDS	
<b>Source lumineuse</b>	<b>Blanc (5000K)</b> - jusqu'à 5000 Lumens	<b>Ambré</b> - Jusqu'à 3650 Lumens
<b>Alimentation</b>	12 - 48 V en courant continu	Protection contre les surtensions, les hausses de températures et la polarité inversée
<b>Vibrations</b>	Jusqu'à 5 G - 100 - 2200 Hz sur 3 axes	
<b>Poids</b>	4.5 Lb (2.0 Kg)	
<b>Garantie</b>	<b>3 ans</b>	
<b>Homologations</b>	<b>CE - IP68 - IP69 K - IK06 (GL) - IK10 (PL)</b>	



### Dimensions



### Option de montage

(Devis supplémentaire)  
MST-MED-RND



## Applications utiles

### Équipement minier extérieur :

- Camions de transport - Chargeuses - Foreuses - Dozers
- Pelles Hydrauliques

### Équipement minier intérieur :

- Jumbos - Scoopers - Dumpers

### Équipement de construction :

- Grues mobiles - Excavatrices - Rollers

### Équipement portuaire :

- Matériel de manutention - ReachStacker

### Navire :

- Bateaux de patrouilles - Bateaux de pêche

### Matériel Agricole :

- Moissonneuses-Batteuses - Tracteurs

### Équipement forestier :

- Équipement Hors route - Chariots - transitaire - Moissonneuses



## Informations de commandes

Luminaire	Modèle	Lentille	Optique	Tension	Couleur <sup>4</sup>	Montage <sup>5</sup>
MST	MED	PC GL <sup>1</sup>	SP FL EP NG <sup>3</sup>	12 - 48V 24 - 48V <sup>2</sup>	AM <sup>2 et 3</sup>	LPH <sup>2</sup> RND

### Puissance

LO 48W allant jusqu'à 5000 Lumens

### Lentille

PC - Résistant Haute température, impact Polycarbonate  
GL<sup>1</sup> - Résistant Haute température, Verre trempé

### Montage

LPH<sup>2</sup> Harpe basse pour un profil plus compacte

RND Support rond facilitant l'adaptation au Camions KOMATSU

### Couleur <sup>4</sup>

AM<sup>2 et 3</sup> - Ambré, idéal en cas de brouillard, neige, poussière, etc...

### Optique

SP Concentré

FL Étendu

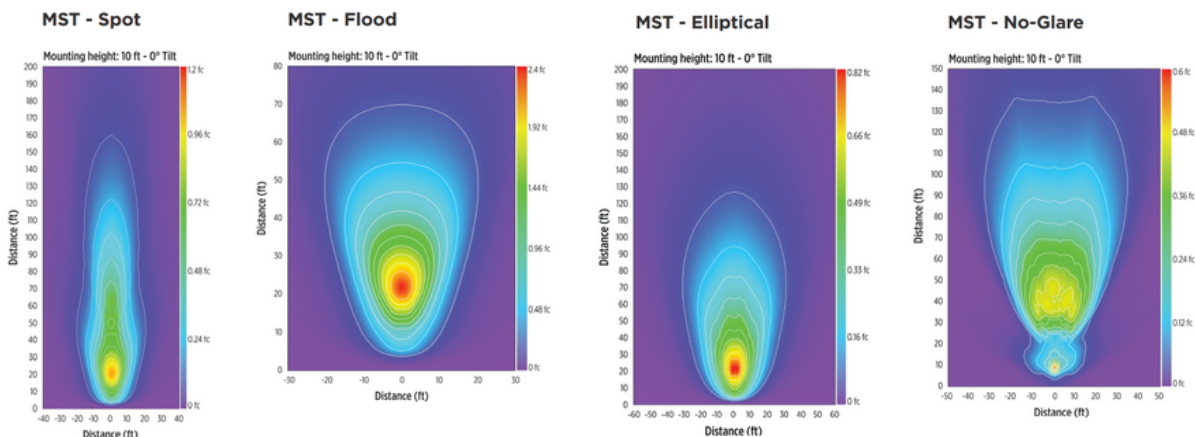
EP Optique Elliptique <sup>1</sup>

NG Sans éblouissement + Optique de périmètre

### Notes

- 1 GL est recommandé pour les environnements poussiéreux, humides et chaud
- 2 Contactez nous pour informations sur les disponibilités
- 3 Uniquement compatible avec l'option GL
- 4 La couleur blanche (5000 K) est en standard
- 5 Les dimensions standard sont page 1

## Diagramme ISOLUX



**NICOLAS SUZÉ**

Tel: 02.35.25.84.56

Portable : 06.14.89.16.79

nicolas.suze@mpi-sa.fr

273 boulevard Jules Durand - 76600 Le Havre -

Tél. : 02 35 25 84 50 - Fax : 02 35 25 84 69

SAS au capital de 100 000 € - SIRET 324 347 244 00042

APE 4669B - TVA FR 183 243 472 44

www.mpi-sa.fr

